

ПТМФ.467284.002 ГЧ

Перв. примен.

Справ. №

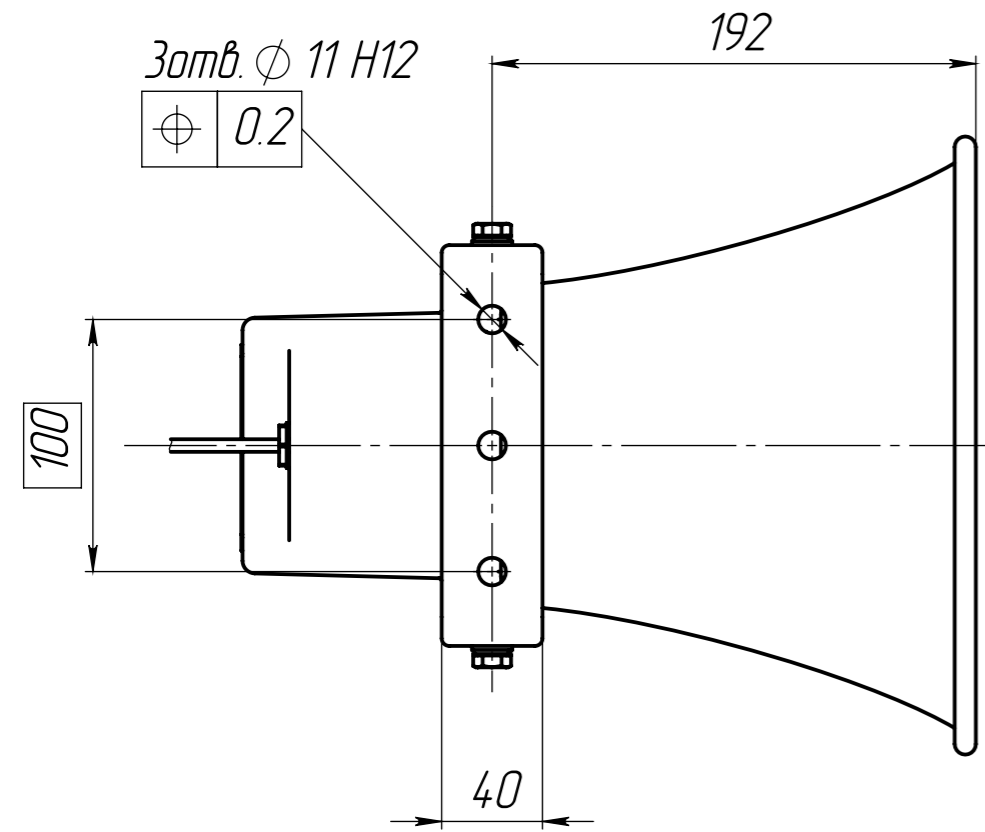
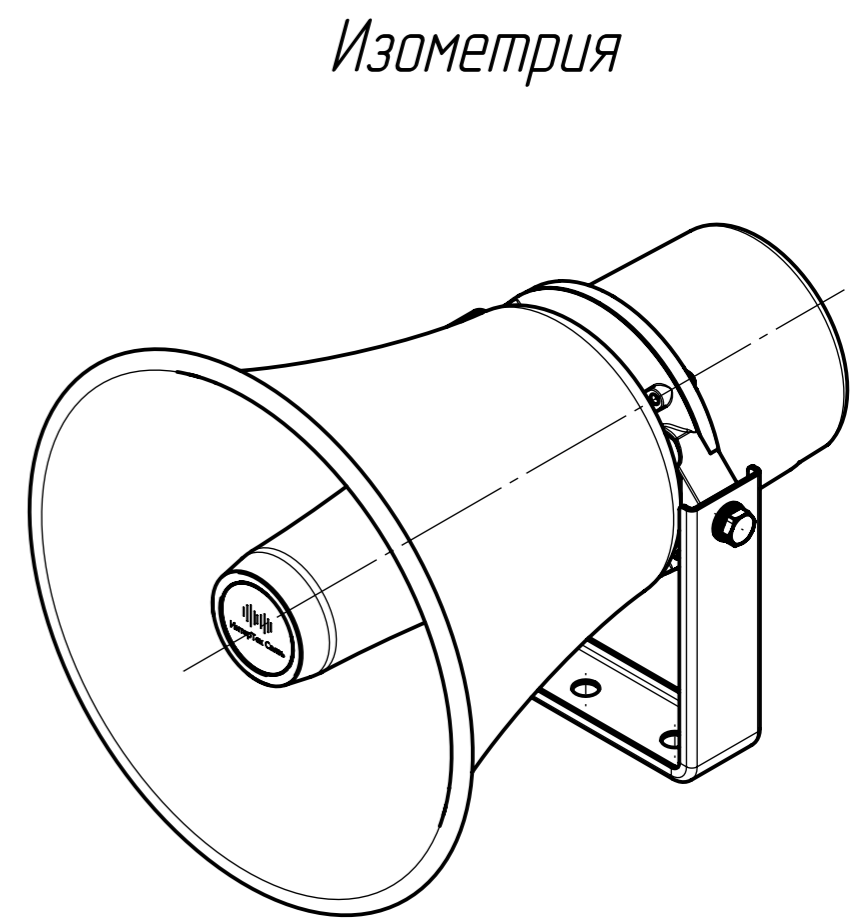
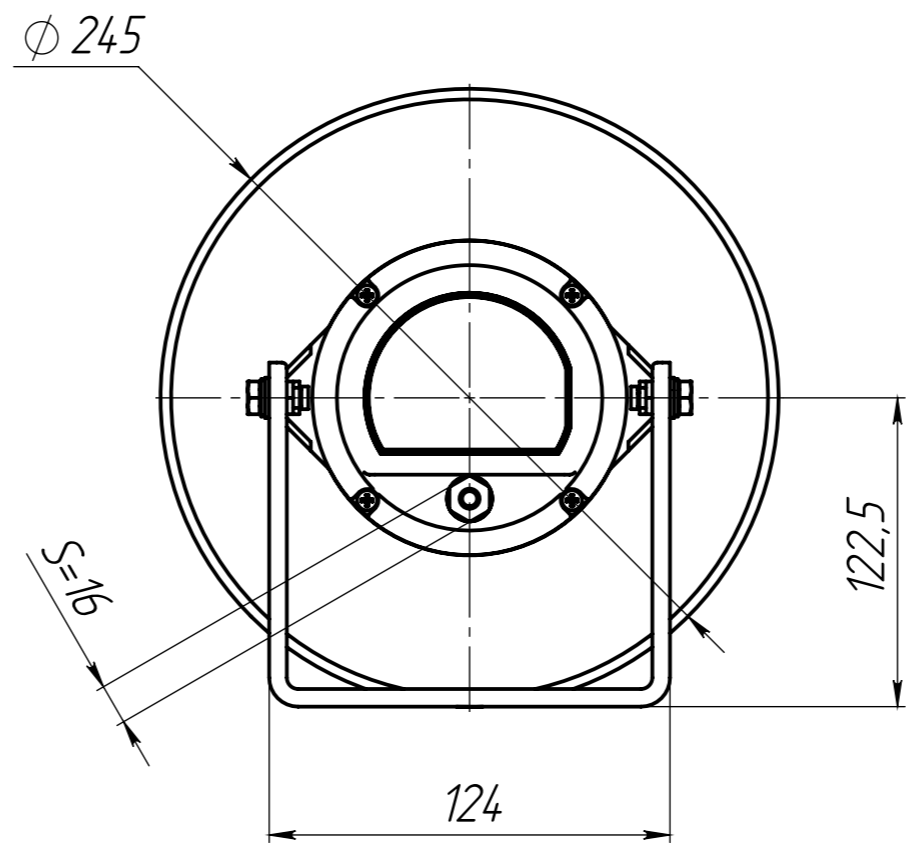
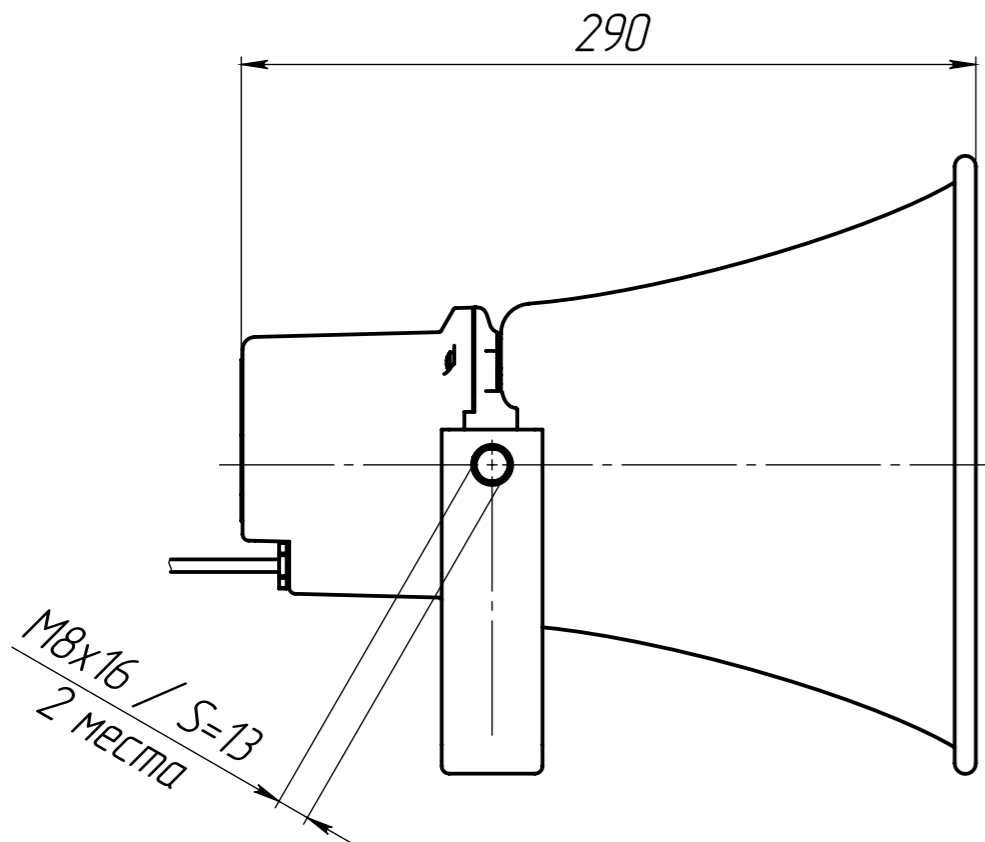
Подп. и дата

Взам. инв. №

Инв. № подл.

Подп. и дата

Инв. № подл.



1. Размеры для справок.
2. Мощность 30 Вт.
3. Температурный режим от -40°C до +65°C.
4. Степень защиты IP65.

				<b>ПТМФ.467284.002 ГЧ</b>			
Изм./Лист	№ докум.	Подп.	Дата	Громкоговоритель рупорный RSH-30W-IP	Лист	Масса	Масштаб
Разраб.						1,8	1:3
Проб.					Лист	Листов 1	
Т. контр.					ООО "ИнтерТех Связь"		
Н. контр.							
Утв.							